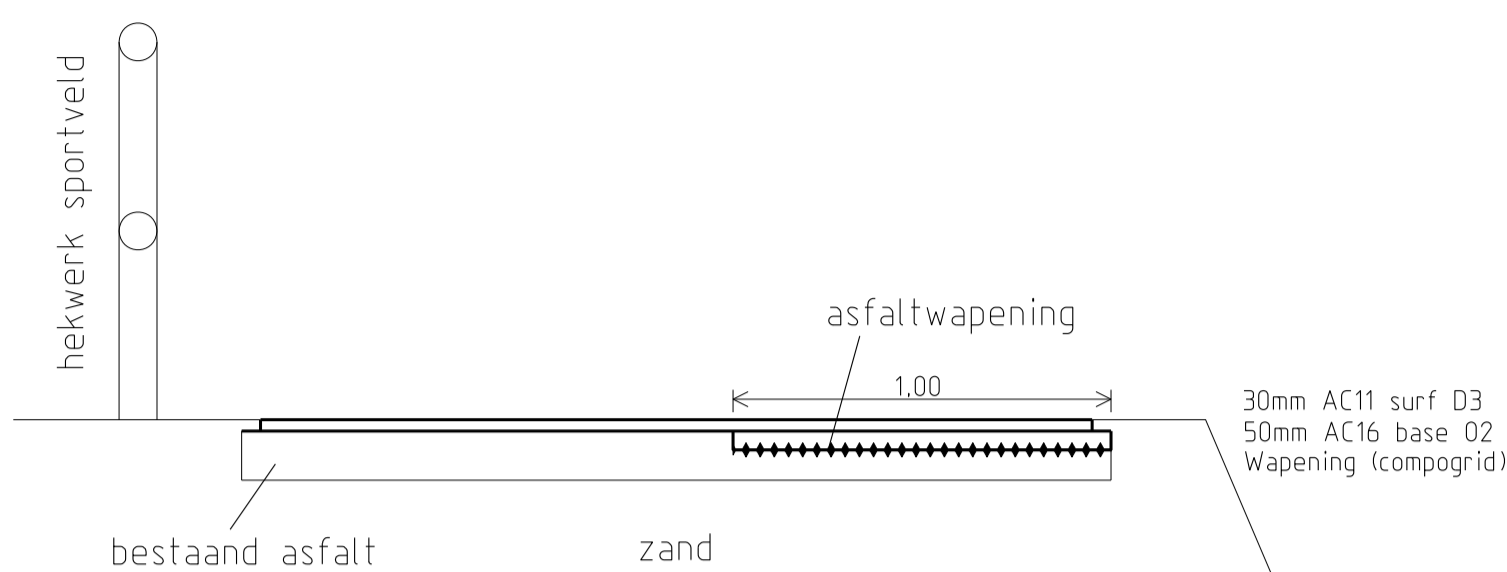
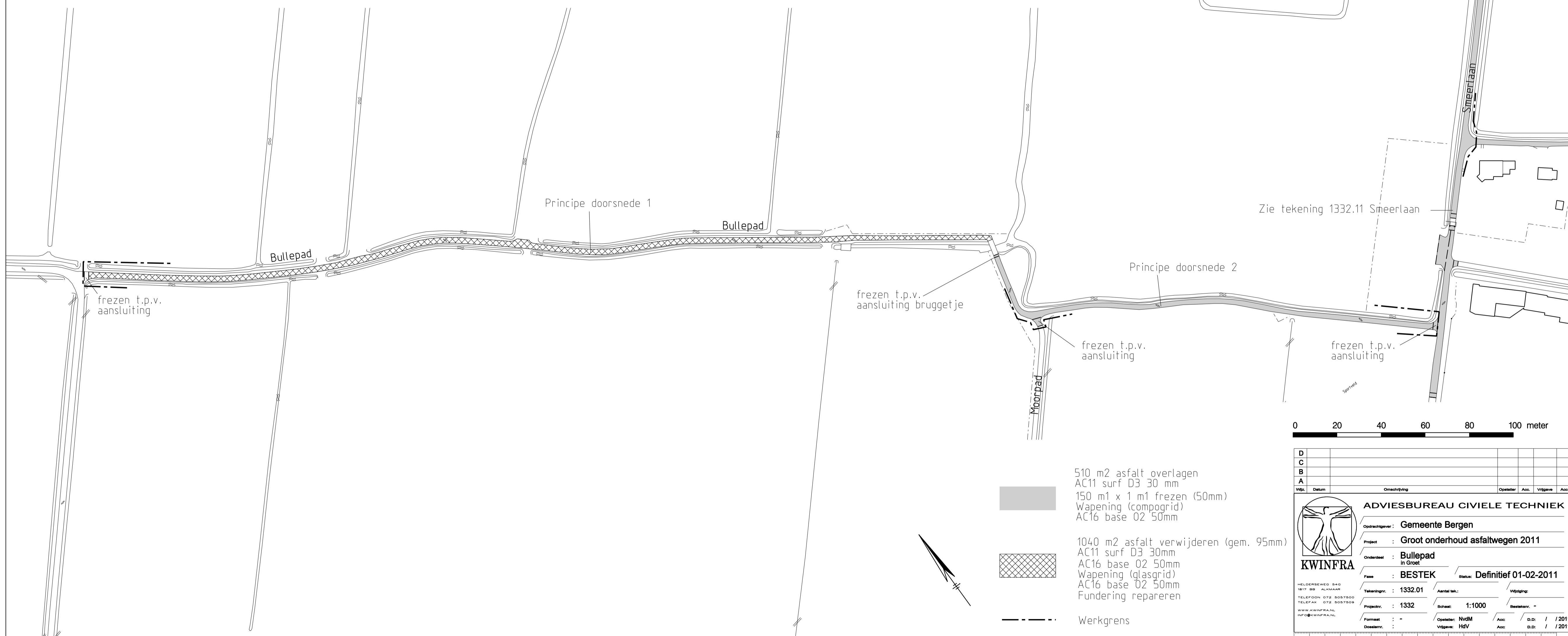


Principe doorsnede 1  
schaal 1:20



Principe doorsnede 2  
schaal 1:20



- 510 m2 asfalt overlagen  
AC11 surf D3 30 mm  
Wapening (compo grid)  
AC16 base 02 50mm
- 1040 m2 asfalt verwijderen (gem. 95mm)  
AC11 surf D3 30mm  
AC16 base 02 50mm  
Wapening (glasgrid)  
AC16 base 02 50mm  
Fundering repareren
- Werkgrens

D					
C					
B					
A					
Vbl.	Datum	Omschrijving	Opsteller	Acc.	Vrijgave
		<b>ADVIESBUREAU CIVIELE TECHNIEK</b>			
		Opdrachtgever: <b>Gemeente Bergen</b>			
		Project: <b>Groot onderhoud asfaltwegen 2011</b>			
		Onderdeel: <b>Bullepad</b>			
		In: <b>Stad</b>			
		Fase: <b>BESTEK</b>			
		Staat: <b>Definitief 01-02-2011</b>			
		Tekeningnr.: <b>1332.01</b>	Aantal tek.:	Vrijgave:	
		Projectnr.: <b>1332</b>	Schaal: <b>1:1000</b>	Bestaand: <b>-</b>	
		Formaat: <b>-</b>	Opsteller: <b>NvdM</b>	Acc:	D.D. / / 2011
		Dossiernr.: <b>-</b>	Vrijgave: <b>HdV</b>	Acc:	D.D. / / 2011